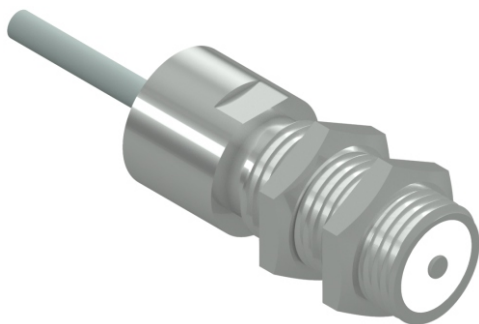


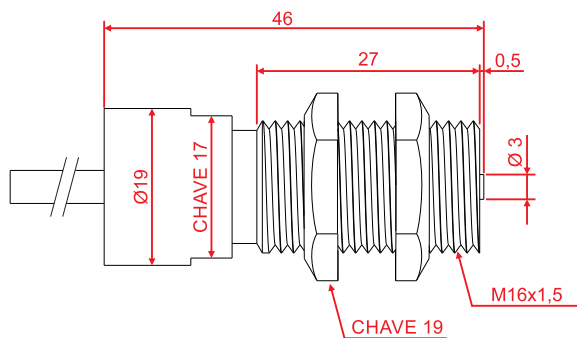
# Sensor Pick-up Magnético de proximidade



## Especificações Técnicas Sensor Pick-up magnético Tubular

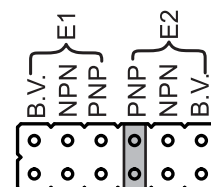
Princípio de funcionamento	Pick-up	Frequencia máx. de resposta	~ 30kHz
Tipo de rosca	M16x1,5	Sinal de saída	Senoidal
Material do invólucro	Latão Niquelado	Tensão de saída máx.	40Vpp
Grau de proteção	IP-67	Resistência elétrica	1100 Ω
Temperatura de operação	-20°C a +70°C	Tipo de conexão elétrica	Cabo - 2 metros

### Dimensões

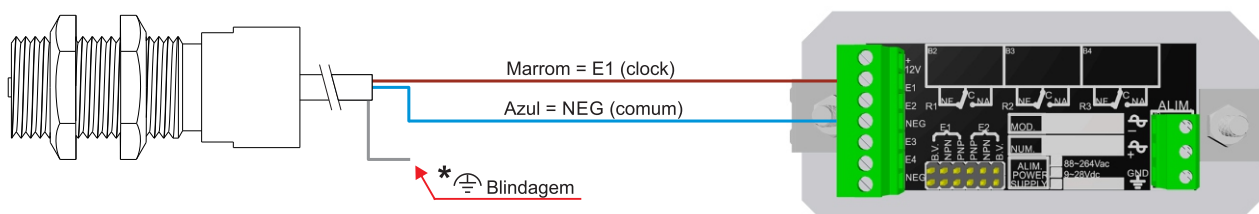


\*medidas em mm

### Jumpers de polarização PNP / NPN



### Ligação do sensor Pick-up



\*Observação: Sempre aterrar a blindagem. Caso não seja possível aterrar, interligue-a ao fio Azul no borne negativo.