

Sensor Capacitivo de proximidade

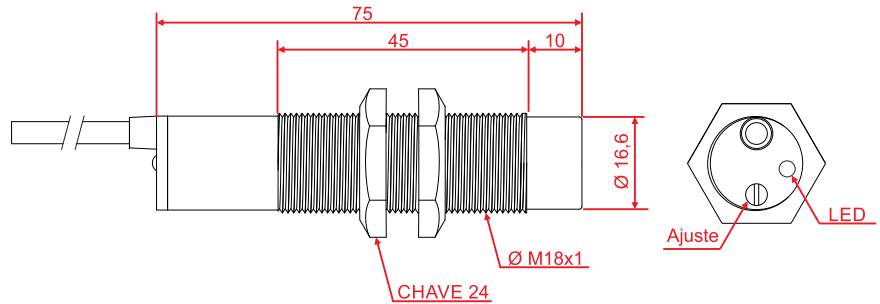


Especificações Técnicas Sensor capacitivo Tubular Vdc 4 fios PNP

Tipo de sensoramento	Detecta metais e não metais	Tipo de chaveamento	C.C. 4 fios PNP
Material da face sensora	Plástico PBT	Função de saída	Reversível (A+F)
Alvo padrão	Chapa de ferro 18x18x1mm	Capacidade de carga	RL ≤ 400mA sem proteção para curto-circuito
Distância sensora	6 mm	Corrente residual na carga	≤ 10µA
Faixa de ajuste	1 ~ 6 mm	Corrente de consumo com saída desacionada	≤ 25 mA
Histerese	1% ~ 15% . Sr	Corrente de consumo com saída acionada	≤ 30 mA
Repetibilidade	≤ 10% . Sr	Queda de tensão na saída	≤ 1,5 V
Diâmetro do sensor	M18x1	Frequência máxima de chaveamento	10 Hz
Involúcro	Metálico de Latão Niquelado	Proteção contra transientes	Sim
Grau de proteção	IP-65	Proteção contra inversão de polaridade	Sim
Tipo de conexão elétrica	Cabo - 2 metros	Proteção contra curto-circuito na carga	Não
Tensão de alimentação	10 a 30Vdc	Led de indicação	Sim (vermelho: sensor ativado)
Ripple máximo de fonte	≤ 10%	Temperatura de operação	-10 °C a +60°C

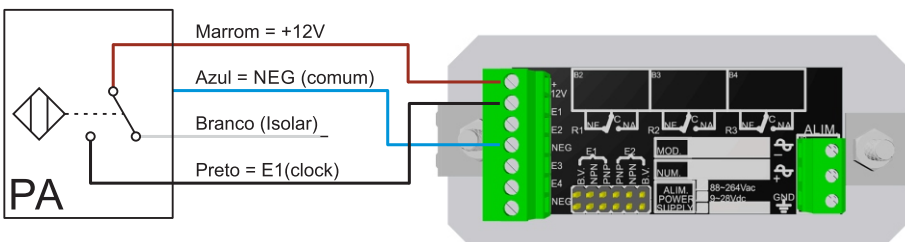
DIMENSÕES E CONEXÕES

Dimensões do sensor

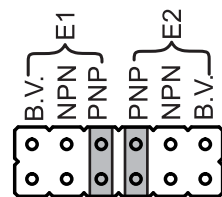


*medidas em mm

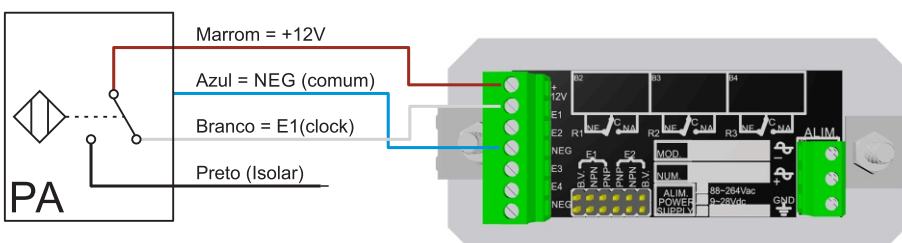
Ligação do sensor utilizando a saída NA



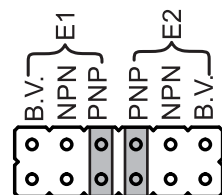
Jumpers de polarização PNP



Ligação do sensor utilizando a saída NF



Jumpers de polarização PNP



S&E Instrumentos de Testes e Medição Ltda.

Rua Manguaba, 46 - Jardim Umuarama - São Paulo - SP - 04650-020

Telefones: (11) 5522-3877 / 5681-4946 - Whatsapp: 11 99234-1725 Site: www.seinstrumentos.com.br