

# Indicadores digitais

## para visualização a distância - display 4"



### Linha 4" com 4 ou 6 dígitos

Os instrumentos com display de 4" são ideais para processos que exigem visualização das medições a longas distâncias. Sua caixa permite que o instrumento seja fixado em paredes, montado em tripés ou colunas fixados por baixo ou montado em coluna pingente ou corrente fixado por cima da caixa.

#### Aplicações

Aplicáveis na área industrial para indicação de produtividade, contagem, totalização, indicação de tempo decorrido, temperatura, tensão, corrente, peso, etc. Também é o instrumento ideal para apresentações, eventos diversos, palestras, competições, escolas, centros de processamento de dados, lojas, escritórios, centros comerciais e outros para indicação de hora, temperatura ambiente, cronometragem de tempo, contagem de pessoas e inúmeras outras aplicações.

#### Tipos de instrumentos

Uma ampla variedade de instrumentos com entradas de sinal analógico, sinal binário (BCD) e sinal em forma de pulso podem ser montadas nesta versão de instrumento, tais como:

- 1) Tacômetros: para medição de produtividade, como peças por minuto ou peças por hora, RPM - rotações por minuto, MPM - metros por minuto, LPM - litros por minuto, Km/h, etc.
- 2) Indicadores de temperatura: para leitura de -100.0 a 1700°C para sensores J, K e S ou RTD-PT100Ω.
- 3) Cronômetros ou relógios: para marcar tempos de milissegundos à horas. Exemplo: tempo de corrida, tempo de uma fornada, tempo de imersão, tempo de apresentação, tempo de ciclo da máquina, etc.
- 4) Contadores ou Totalizadores: para unidades, batidas, voltas, peças, metros, litros, pessoas, veículos, etc.
- 5) Indicadores de vazão, pressão, peso, força, etc.
- 6) Indicadores de sinais de processo: 0 a 5V, 1 a 5V, 0 a 10V, 2 a 10V, 0 a 1mA, 0 a 20mA e 4 a 20mA com indicação conforme solicitação.
- 7) Indicadores com entrada BCD: ligados ao CLP ou ao computador da máquina podem exibir valores diversos aos operadores ou aos supervisores da produção.
- 8) Voltímetros, Amperímetros, Freqüencímetros
- 9) Outros sob consulta.

Garantia de 2 anos contra defeitos de fabricação e assistência técnica permanente de fábrica.

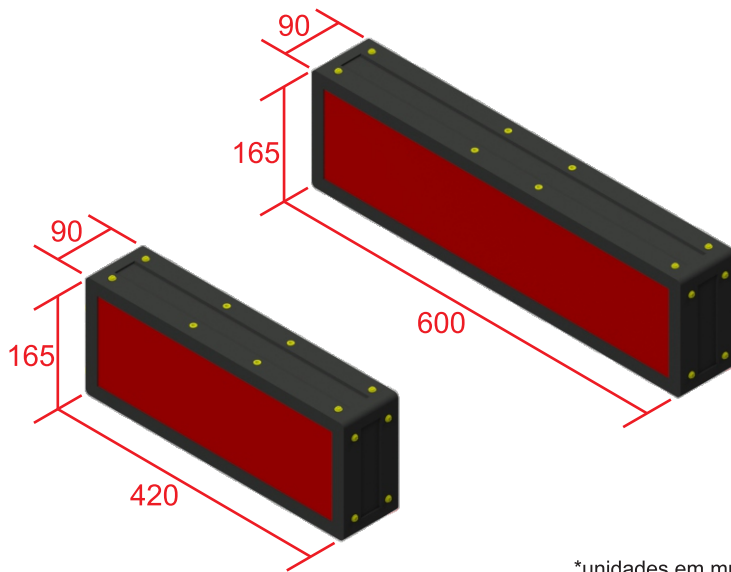
Produto desenvolvido e produzido no Brasil.

#### Especificações Técnicas

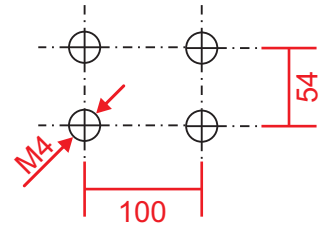
Alimentação	Varia de acordo com o instrumento
Frequência da Rede	Varia de acordo com o instrumento
Consumo máximo (aproximado)	4 Dígitos = 5 V.A. 6 Dígitos = 7 V.A.
Tempo de Warm-Up	15 minutos
Periodicidade de aferição recomendada	Anual
Temperatura de operação	-10 ~ 60°C
Umidade relativa máxima	90% não condensado
Grau de proteção	IP60
Display	LED vermelho ato brilho com 102 mm (4") de altura
Distância de visualização (aproximada)	Até 40 m ou mais em locais com pouca iluminação
Painel frontal	Acrílico rubi
Caixa	Alumínio perfilado com pintura epóxi cor preto fosco
Dimensões da caixa (4 dígitos)	165 x 420 x 90 mm
Dimensões da caixa (6 dígitos)	165 x 600 x 90 mm
Peso aproximado	165 x 420 - 2,280kg 165 x 600 - 3,125kg

# DIMENSÕES E CONEXÕES

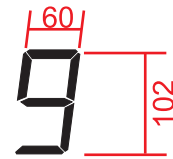
## Dimensões



\*unidades em mm

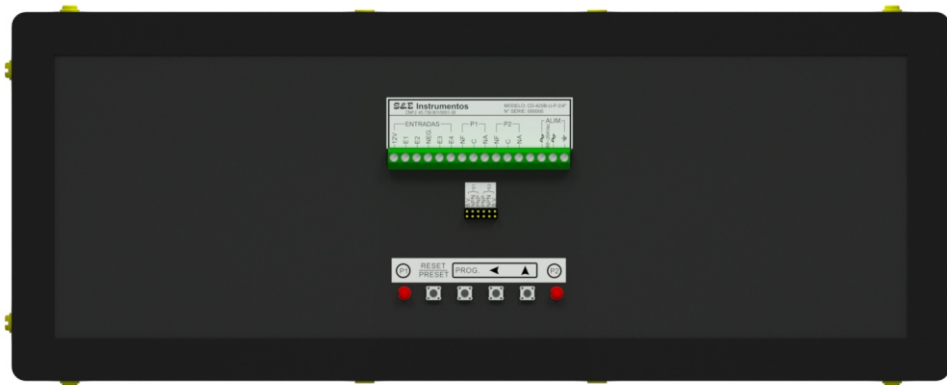


Dimensões das roscas M4 para fixação  
(na parte superior e inferior)



Dimensão do dígito

## Vista traseira e conexões elétricas



As conexões elétricas variam conforme o modelo de instrumento, assim como botões de programação, leds e indicação e jumpers de polarização.  
O exemplo acima demonstra o instrumento modelo CD-420B-U-P-2/4"

## Codificação para pedidos

Código do Produto /4"

Código do produto

Vide catálogo e especificações do indicador desejado e sua respectiva codificação

EXEMPLOS:

**CD-40B-BD-F-2/4"** = Contador com 4 dígitos sem relés

**CD-620B-U-F-5/4"** = Contador com 6 dígitos e 2 relés

**CDPM-B-62-U-F-C-3-S-2/4"** = CDPM com 6 dígitos e 2 relés

**CT-60B-S1-5/4"** = Cronômetro com 6 dígitos sem relés

**HR-60B-H5-0-2/4"** = Horímetro com 6 dígitos sem relés

**IDSP-A-2/4"** = Indicador de sinal de processo

**ITD-J-2/4"** = Indicador de temperatura tipo J



PRODUZIDO NO BRASIL

**S&E Instrumentos de Testes e Medição Ltda.**

Rua Manguaba, 46 - Jardim Umarama - São Paulo - SP - 04650-020

Telefones: (11) 5522-3877/ 5681-4946 - Whatsapp: 11 99234-1725 - Site: [www.seinstrumentos.com.br](http://www.seinstrumentos.com.br)