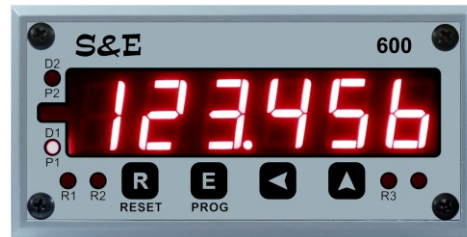


Cronômetros digitais com ou sem predeterminadores



Modelos CT-60B / CT-620B

A linha de Cronômetros digitais S&E se destaca pela alta precisão, confiabilidade e robustez. Disponíveis nos modelos abaixo:

CT-60B - Cronômetro para indicação da medição de tempo.

CT-620B - Cronômetro para indicação e predeterminação de tempo com 2 Presets/ Relés.

Possuem cronometragem em horas, minutos, segundos, décimos, centésimos ou milésimos de segundos. Comandos de Start, Stop e Reset individuais por botões ou sensores.

Aplicações

Os cronômetros são aplicáveis na medição e/ou controle do tempo de diversos processos. Dentre os exemplos de aplicações mais comuns destacam-se: medição do tempo de fabricação em máquinas e equipamentos, tempo de ciclos, tempo de análises químicas ou ensaios laboratoriais, testes de vida útil, ruptura, detonação, tempo de apresentações, competições e em outras diversas aplicações onde há a necessidade de cronometragem com ou sem predeterminação de tempo.

Principais características

Disponíveis para cronometrar o tempo de forma simples ou com 2 presets com saída por relés de contatos reversíveis tipo "SPDT" com proteção antifaísca e capacidade de chaveamento de 5A/250Vac em carga resistiva.

Entradas para sensores de proximidade indutivos, capacitivos, óticos, contato seco ou pulsos de tensão.

Display de LED vermelho de alto brilho com 6 dígitos de 14,3mm de altura que permitem excelente visualização.

Precisão de 0,01% da leitura para resolução em segundos, minutos ou horas. Precisão de 0,15% para resolução em milésimos, centésimos ou décimos de segundos. Base de tempo controlada a cristal de quartzo.

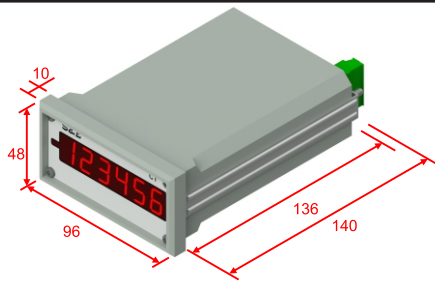
Conexões elétricas por bornes de ligação direta dos fios (não necessita a colocação de terminais ou pinos).

Produto nacional, com garantia de 2 anos sobre defeitos de fabricação e assistência técnica permanente.

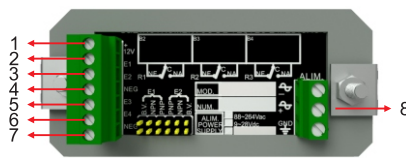
Especificações Técnicas

Alimentação	88 ~ 264 Vac, 9 ~ 28 Vdc ou 125 Vdc
Frequência (ac)	50 ~ 400Hz
Consumo máximo	5 V.A.
Temperatura de operação	0 ~ 60°C
Umidade relativa máxima	90% não condensado
Grau de proteção	IP60
Nível lógico das entradas	Nível baixo $\leq 2V$ Nível alto $\geq 8V \sim 30V$
Frequência máxima nas entradas E1 e E2	$\leq 3500Hz$
Frequência máxima nas entradas E1 e E2 em B.V.	$\leq 30Hz$
Frequência máxima nas entradas E3 e E4	$\leq 30Hz$
Sinal de entrada	pnp, npn, push-pull ou contato seco
Fonte auxiliar	12Vdc / 50mA
Precisão de leitura segundos, minutos ou horas	0,01% + 0,01s
Precisão de leitura milésimo, centésimo ou décimo de seg.	0,15% + 3ms
Memória de armazenamento	EEPROM (não utiliza bateria)
Display	6 dígitos com 14,3 mm de altura
Painel frontal	Polycarbonato
Caixa	ABS cinza alto impacto
Dimensões da caixa	48 x 96 x 136 mm
Peso aproximado	CT-60 = 0,270Kg CT-620 = 0,290Kg

DIMENSÕES, ESCALAS E CODIFICAÇÃO



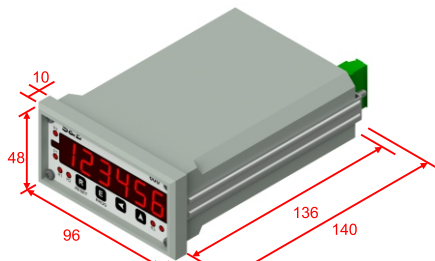
CAIXA 48 x 96 mm
RECORTE DO PAINEL: 43 x 91 (+/- 1 mm)



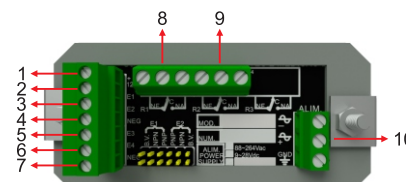
*Hold - Congela a leitura no display ao ser conectado ao +12V, ao abrir mostra o tempo atual.

Descritivo dos bornes de ligação

Nº	Borne	Função
1	+12V	12 Vcc máx. 50 mA
2	E1	Stop
3	E2	Start
4	Neg.	Comum
5	E3	*Hold
6	E4	Reset
7	Neg.	Comum
8	ALIM.	Vac: fase / neutro / terra Vdc: + / - / terra



CAIXA 48 x 96 mm
RECORTE DO PAINEL: 43 x 91 (+/- 1 mm)

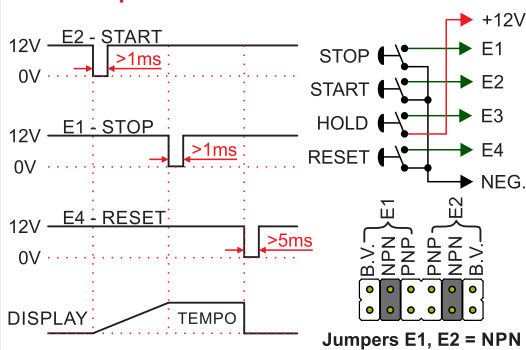


*Hold - Congela a leitura no display ao ser conectado ao +12V, ao abrir mostra o tempo atual.

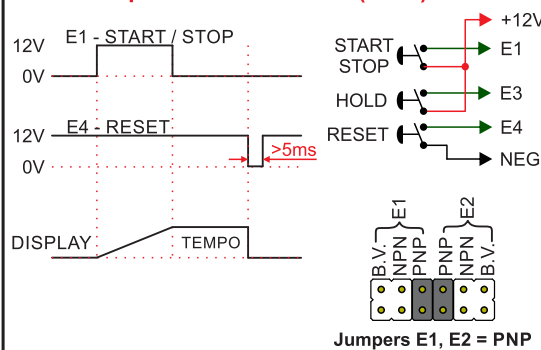
Descritivo dos bornes de ligação

Nº	Borne	Função
1	+12V	12 Vcc máx. 50 mA
2	E1	Stop
3	E2	Start
4	Neg.	Comum
5	E3	*Hold
6	E4	Reset
7	Neg.	Comum
8	R1	Relé 1 (NF / C / NA)
9	R2	Relé 2 (NF / C / NA)
10	ALIM.	Vac: fase / neutro / terra Vdc: + / - / terra

Ligação START - STOP por comandos Individuais

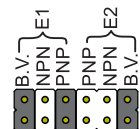


Ligação START - STOP por comando único (nível)



Jumpers B.V.

B.V. = baixa velocidade



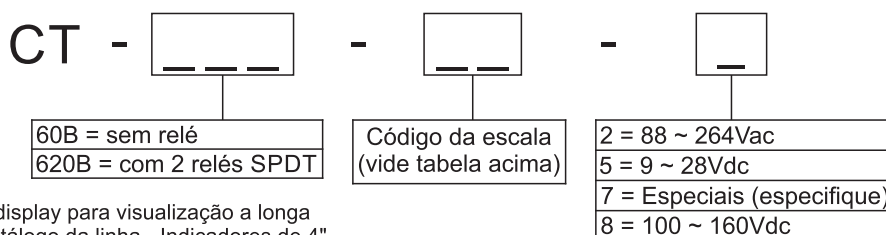
Indicado para uso com contato seco afim de evitar o efeito debouncing

Obs.: O uso do jumper B.V. incrementa um atraso de +/- 20ms na cronometragem

Escalas Cronômetros

Escalas	Código	Escalas	Código
0 a 999.999 segundos	S1	0 a 99999.9 horas	H1
0 a 9999.99 segundos	S2	0 a 99.59.99 horas, minutos e centésimos	H2
0 a 99999.9 segundos	S3	0 a 99.59.59 horas, minutos e segundos	H3
0 a 999999 segundos	S4	0 a 9999.59 horas e minutos	H4
0 a 9999.99 minutos	M1	0 a 999999 horas	H5
0 a 999999 minutos	M2		
0 a 99.59.99 minutos, segundos e centésimos	M3		
0 a 9999.59 minutos e segundos	M4		

Codificação para Pedidos



* Opção com display para visualização a longa distância vide catálogo da linha - Indicadores de 4".



S&E Instrumentos de Testes e Medição Ltda.

Rua Manguaba, 46 - Jardim Umuarama - São Paulo - SP - 04650-020

Telefones: (11) 5522-3877 / 5681-4946 - Whatsapp: 11 99234-1725 - Site: www.seinstrumentos.com.br