

Anemômetro estacionário com saída analógica proporcional



Modelo
AN-4A

O anemômetro estacionário modelo AN-4A possui saída analógica isolada proporcional a velocidade de leitura do vento. Possui versões com saída analógica em corrente (0~20mA ou 4~20mA) ou em tensão (0~10V, 2~10V, 0~5V ou 1~5V) proporcional a velocidade máxima (150km/h) ou outra velocidade solicitada.

Aplicações

Ideal para aplicações nas quais não é necessário visualizar a velocidade no local da medição. Seu sinal analógico pode ser transmitido para datalogger's, CLP's ou outros leitores de sinal de processo.

Pode ser utilizado no estudo para implantação de parques eólicos, setor de construção civil, agrícola, setor naval / portos, aeroportos, setor petrolífero, torres de energia e outros.

Principais características

O anemômetro AN-4 é construído para resistir a severas condições ambientais. Possui três pás de alumínio com pintura epóxi eletrostática, rotor em alumínio com parafusos em inox, eixo giratório de aço inoxidável e invólucro injetado em poliamida com 33% de fibra de vidro, com alta resistência mecânica a raios UV e IR.

A medição é efetuada pela leitura da velocidade do eixo, com um sensor sem contato mecânico e utilizando um microprocessador com cristal de 32MHz para efetuar a medição com grande precisão.

A saída analógica isolada emite uma resposta linear diretamente proporcional a velocidade do vento, que pode ser fornecida em sinais padrões de tensão ou corrente.

Opções de calibração em 150km/h, 42m/s, 81knots ou outras conforme a necessidade da aplicação.

Alta imunidade a ruídos e transientes elétricos.

Opcional: diversos modelos de suportes de fixação de aço carbono bicromatizado com pintura epóxi eletrostática.

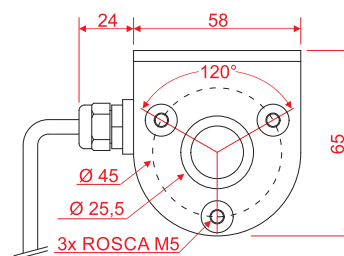
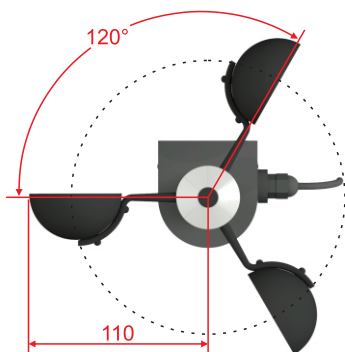
Produto nacional, 2 anos de garantia contra defeitos de fabricação e assistência técnica permanente.

Especificações Técnicas - Unidade sensora

Velocidade máxima	150km/h, 42m/s ou 81knots
Velocidade inicial	<0,2m/s
Precisão na faixa de 2~40m/s (a 20°C)	+/- 3% da velocidade + 0,2m/s
Tipo de saída	Sinal analógico em corrente ou tensão
Saída em corrente Resistência de carga máxima	500Ω
Saída em tensão Impedância de saída	0~5V = 250Ω 0~10V = 500Ω
Alimentação	12Vdc (-10 a +20%) 24Vdc (-10 a +20%)
Consumo máximo	Alim. 12Vdc = <45mA Alim. 24Vdc = <25mA
Temperatura de operação	0 ~ 60°C
Grau de proteção	IP 65
Invólucro do anemômetro	Poliamida com 33% de fibra de vidro
Pás	Alumínio com pintura epóxi
Eixo giratório	Aço inox 304
Peso aproximado (com 2 metros de cabo)	440 gramas

DIMENSÕES E CONEXÕES

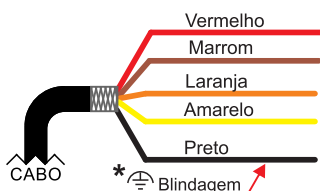
Dimensões Mecânicas



Medidas do Invólucro

*medidas em mm

Ligação Elétrica



COR	FUNÇÃO
VERMELHO	POSITIVO ALIMENTAÇÃO
MARROM	NEGATIVO ALIMENTAÇÃO
LARANJA	POSITIVO SAÍDA
AMARELO	NEGATIVO SAÍDA
PRETO	BLINDAGEM

Codificação para pedidos

AN - 4A - [] - [] - []

SAÍDA ANALÓGICA
1 = 0~20mA dc
2 = 4~20mA dc
3 = 0~5Vdc
4 = 1~5Vdc
5 = 0~10Vdc
6 = 2~10Vdc

CALIBRAÇÃO
A = 150km/h
B = 42m/s
C = 81knots
E = Outras

ALIMENTAÇÃO
3 = 12Vdc
4 = 24Vdc

Suportes de Fixação

SP-01



Suporte de fixação a 90° de baixo custo, ideal para instalação nas arestas de paredes verticais ou colunas de sustentação.

Indicado para fixação em balancins, mastros, torres, hastes, etc.

Suporta severas condições climáticas pois é feito em aço carbono com tratamento galvanico e pintura epóxi eletrostática.

SP-04



Suporte de fixação horizontal que permite o afastamento da unidade sensora do ponto de fixação para evitar os erros que possam ser gerados pelo turbilhonamento do ar.

Indicado para guias, navios, prédios, pontes-rolantes, etc.

Suporta severas condições climáticas pois é feito em aço carbono com tratamento galvanico e pintura epóxi eletrostática.

SP-06



Suporte de fixação giratório para a utilização em guindastes onde a unidade sensora se mantém alinhada horizontalmente independente da inclinação do braço do guindaste.

Possui sistema de fixação que permite a fácil retirada quando o guindaste não esta em uso ou esta sendo transportado (apenas uma cupilha).

Suporta severas condições climáticas pois é feito em aço carbono com tratamento galvanico e pintura epóxi eletrostática.

SP-05



Suporte de fixação vertical que permite a elevação da unidade sensora do ponto de fixação para evitar os erros que possam ser gerados pelo turbilhonamento do ar, devido a obstáculos

Indicado para guias, navios, prédios, pontes-rolantes, etc.

Suporta severas condições climáticas pois é feito em aço carbono com tratamento galvanico e pintura epóxi eletrostática.

S&E Instrumentos de Testes e Medição Ltda.

Rua Manguaba, 46 - Jardim Umuarama - São Paulo - SP - 04650-020

Telefones: (11) 5522-3877 / 5681-4946 - Whatsapp: 11 99234-1725 Site: www.seinstrumentos.com.br